



- **Modulares LED Lichtbandsystem** aus Aluminium für werkzeuglose Schnellmontage mit LED Lichtbandleuchten für unterschiedliche Anwendungen
- Tragschienen aus Aluminium mit 7adriger (**Dimmfunktion**) oder alternativ 11adriger Durchgangsverdrahtung für Sicherheitsbeleuchtung (**Notstrom**)
- Dimmbar **Standard 1-10V**, optional DALI
- Unterschiedliche **Optiken**, variabel je nach Einsatzbereich
- Auch geeignet für den Einsatz in der **Lebensmittel- und Getränkeindustrie**
- **Hocheffiziente** LED Module sorgen für bis zu 160 Lumen/Watt Lichtausbeute

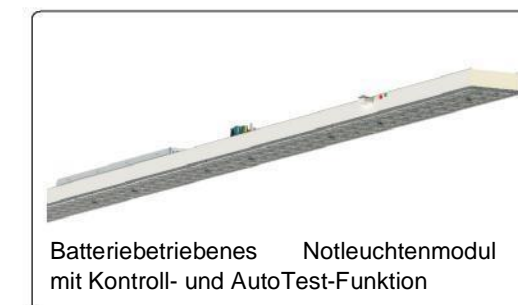
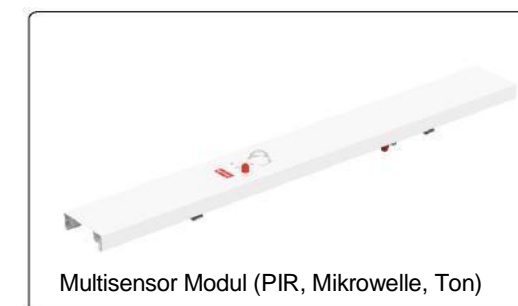
LED MODULEINHEIT

Das GIGALICHT Lichtband Pro 2018 ist ein innovatives, elegantes, leistungsstarkes und zeitgemäßes LED-Beleuchtungssystem, es ermöglicht den modularen Aufbau eines kompletten Lichtsystems, mit allen Vorteilen hinsichtlich Effizienz und Lichtsteuerung. Es ist jederzeit erweiterbar, und einzelne Komponenten können problemlos ersetzt werden.

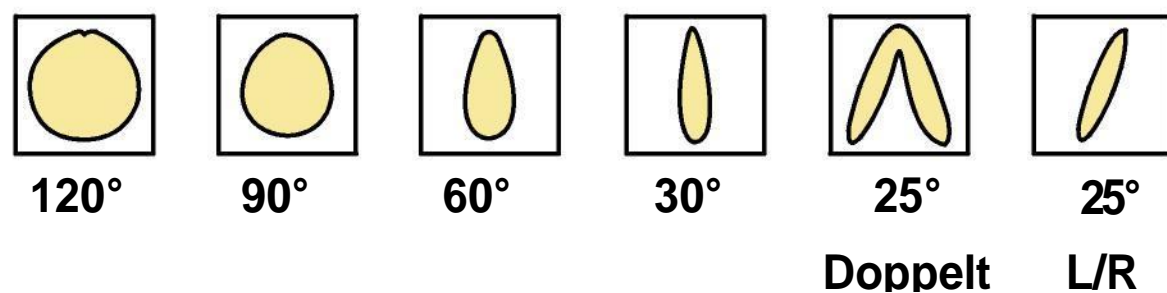
Durch verschiedene optische Linseneinstellungen ist das Lichtband Pro 2018 für Installationshöhen bis 35 Metern geeignet.



OPTIONAL ERHÄLTlich



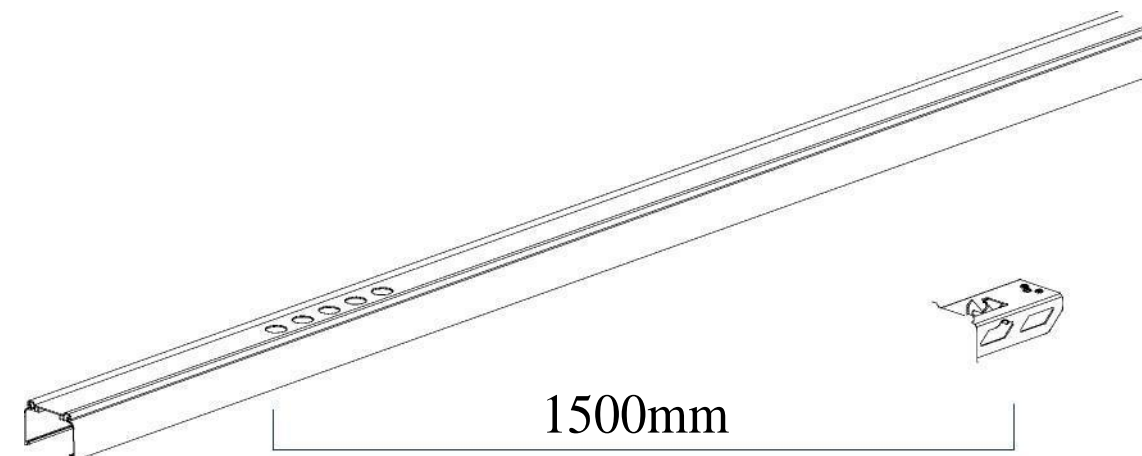
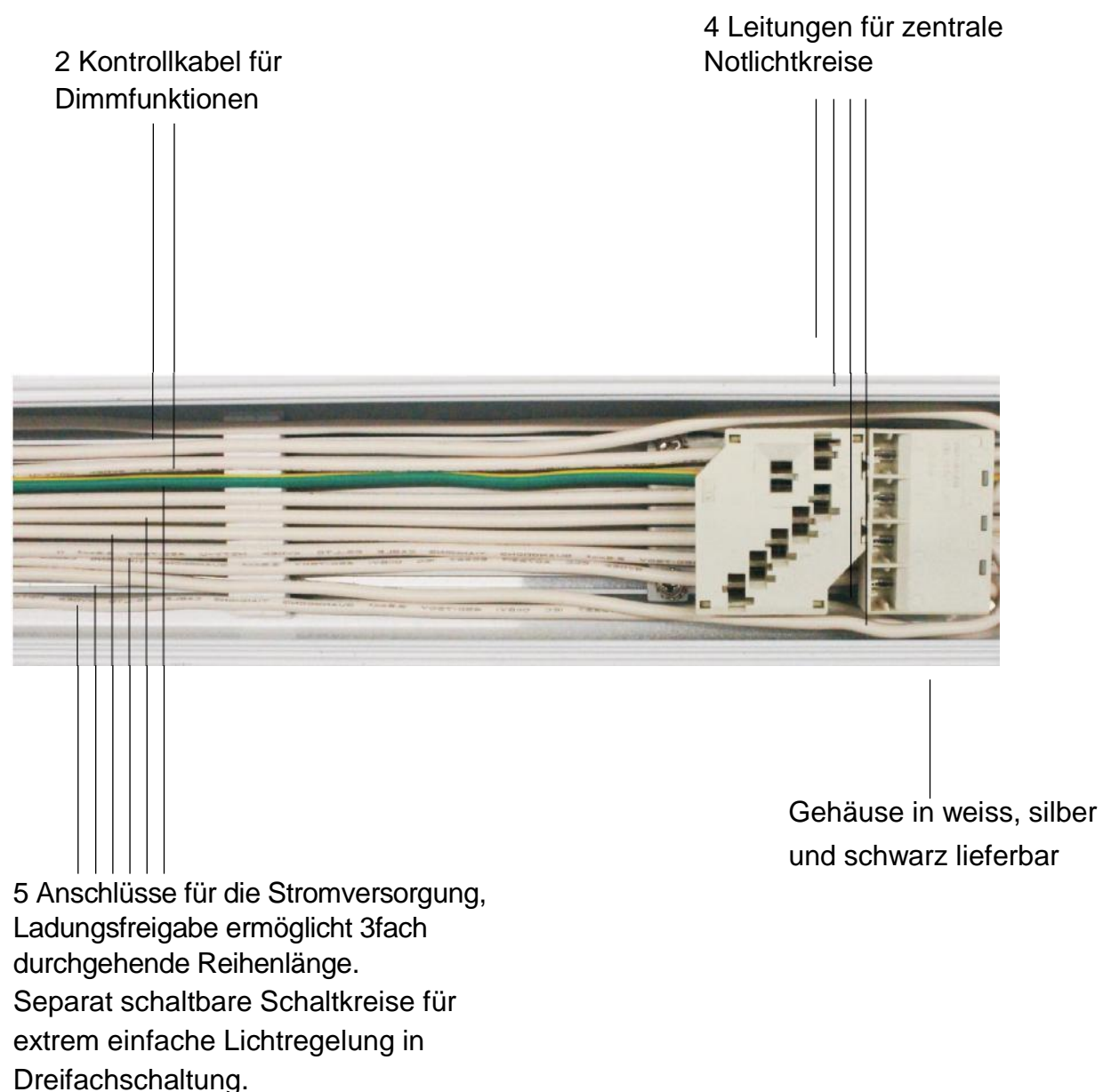
VERSCHIEDENE LINSENOPTIKEN



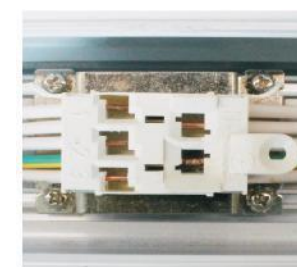
MODULARES GEHÄUSE

Das vorverdrahtete 3-Phasen Schienensystem besteht aus bis zu 11 hochwertigen Stromkabeln mit 2,5 mm Durchmesser für die unterschiedlichsten Anwendungsmöglichkeiten. Das Schienensystem erlaubt max. 16 Ampere bei einer maximalen Länge von 180 Metern.

Durch die optionalen Verbindungsstücke sind alle Längen, Formen und Variationen möglich.



Maximale Länge je Schienensystem



5-polig

Geeignet für Drehstrombetrieb plus LMS oder Notbeleuchtung



7-polig

Geeignet für Drehstrombetrieb plus LMS oder Notlicht oder 110V / DALI dimmbare Beleuchtung



11-polig

Geeignet für Dreiphasenbetrieb plus LMS oder Notbeleuchtung, Geeignet für Dreiphasenbetrieb plus LMS oder Notbeleuchtung 1-10V / DALI dimmbare Beleuchtung oder zentrale Notbeleuchtung

ALLGEMEINE TECHNISCHE DATEN



Technische Daten		Treiber		Elektrische Normen	
Systemleistung	31-42W / 58-72W	Eingangsspannung	220 - 240 VAC / 186-250 VDC	EN 60 598-1/ -2, EN 61347-1 / EN 61347-2-3, EN 62471, EN 62493	
Energieverbrauch	max 42W / 72W / 1000h	Ausgangsspannung	27 - 38 VDC		
Eingangsstrom Leuchte	900 - 1200 / 1700 - 2000 mA	Ausgangsstrom regelbar	Dip-Switch	EMV EMC	
Farbkonsistenz	< 5 SDCM	Leistungsfaktor	> 0,95		
Flicker	<3%	Dimmbar	1-10V, optional DALI	EN 55015, EN 61547, EN 61000-3-2, EN 610 0 0-3-3	
Schutzklasse	I	THD	15%		
Produktmaterial	Aluminium	Schaltzyklen	> 50.000		
Produktfarbe	weiss, RAL 9003	Zündzeit	> 0,25 s		
Umgebungstemperatur	-20 bis +40 ° C	Schutzart	IP20		
Luftfeuchtigkeit	< 90 %, nicht kondensierend	Schutzklasse	I		
Gewährleistung	5 Jahre	Überspannungsschutz	2 KV		

PRODUKTINFORMATIONEN

Artikelnummer	Artikelbeschreibung	Weitere Informationen	Watt / Lumen	Maße / Einheit	Lichtfarbe	Farbe
GL-LB-PR18-150-42	GIGALICHT LED Modul transparent Dimmbar (Milchglasoptik optional erhältlich)	Abstrahlwinkelmöglichkeiten: 30° / 60° / 90° / 120°	31-42 W / > 6.720 lm	1437 mm	4000 / 5000 / 6000	weiss
GL-LB-PR18-150-72		Ausrichtmöglichkeit Rechts / Links	58-72W / > 11.680 lm			
GL-LB-PR18-UK150-7	Unterkonstruktion GIGALICHT Lichtband Pro 2019 dimmbar, Aluminiumgehäuse, modular erweiterbar	7-adrige Verkabelung für optionale Dimmbarkeit und DALI Kompatibilität		L: 1437 mm B: 64,5 mm H: 50 mm Gewicht 1,7 KG		weiss
GL-LB-PR18-UK150-11		11-adrige Verkabelung, zusätzliche Notstromneignung				
GL-LB-PR18-UK-ABD	GIGALICHT Lichtband Pro 2019, Abdeckeinheit 1,5 m	Abdeckung für Zwischenräume		1437 mm / 1 Einheit		weiss
GL-LB-PR18-DMA013	GIGALICHT Lichtband Pro 2019 elektrischer Zusatzverbinder	für einen zusätzlichen Stromeingang		1 Einheit		weiss
GL-LB-PR18-DMA007	GIGALICHT Lichtband L -verbinder	Verbinder für verschiedene Montageszenarien		1 Einheit		weiss
GL-LB-PR18-DMA009	GIGALICHT Lichtband T - verbinder					
GL-LB-PR18-DMA011	GIGALICHT Lichtband X - verbinder					
GL-LB-PR18-DMA004	GIGALICHT Lichtband Pro Eingangskabelschutz	für IP66 Eignung		2 Einheiten		weiss
GL-LB-PR18-DMA005	GIGALICHT Lichtband Pro Endkappe PVC	für die jeweiligen Endkappen		2 Einheiten		weiss
GL-LB-PR18-DMA006	AC Input Einzelverbinder	300V/15A, zwecks Kabelzuführung		1 Einheit		metall
GL-LB-PR18-DMA001	Befestigung für direkte Deckenmontage	Diverse Befestigungsoptionen		2 Einheiten		metall
GL-LB-PR18-DMA002	Befestigung für Stahlkabelabhängung					
GL-LB-PR18-DMA003	Befestigung für Stahlkettenabhängung					